

Anbohrschelle für Guss - und Stahlrohre AS mit Sicherheits - T - Stück Modell 02.07 DN 80 - 400

GAS

Ausrüstung optional:

Bügel mit Gummieinlage.

Stahl / PE Übergänge - optional
siehe Modell 03.06

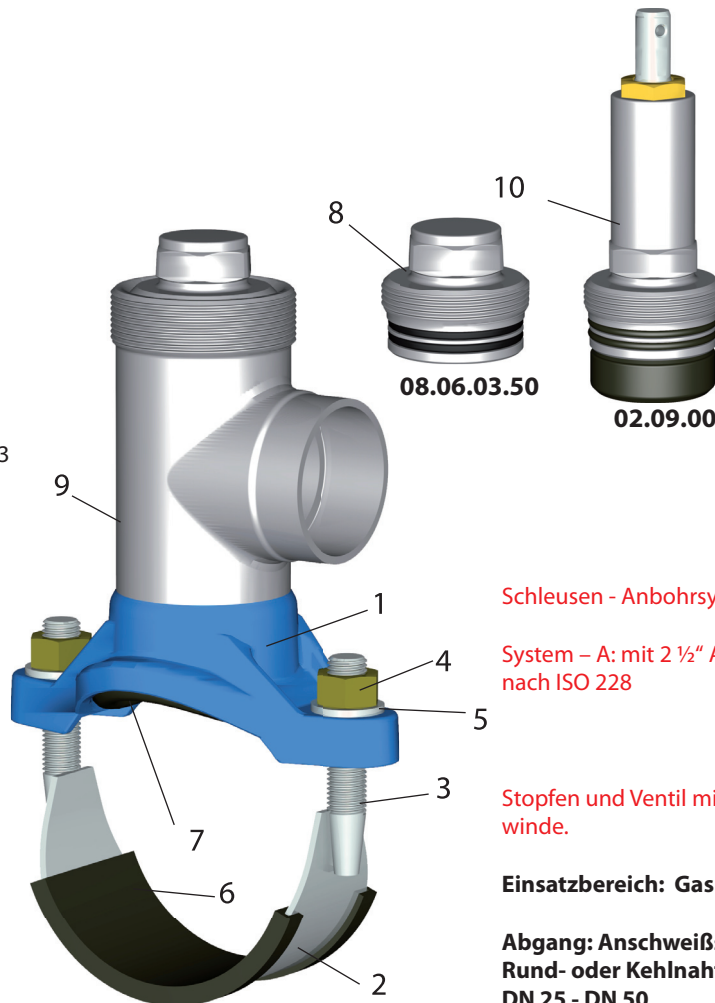
Stahl – Ventiloberteil schweißbar:
Modell 02.09.00

Sicherungskappen:
System A: Modell 08.07.03

Bauseitiger Korrosionsschutz mit
Wärmeschrumpfhauben – Set
nach DIN EN 12068:
Artikel-Nr.: 02.09.90.01 - Ventil
Artikel-Nr.: 02.09.90.02 - Stopfen

Anbohrschelle mit
Stahl – Sicherheits – T – Stück
und Sicherheitsstopfen.

Niro Haltebügel aus
Band 60 x 3,0 mm optional mit
Gummieinlage.



Schleusen - Anbohrsystem:

System – A: mit 2 ½" Außengewinde
nach ISO 228

Stopfen und Ventil mit 2" Außenge-
winde.

Einsatzbereich: Gas PN 4

Abgang: Anschweißstutzen für
Rund- oder Kehlnaht
DN 25 - DN 50

Pos.	Benennung	Werkstoff	DN	für Rohre DA (mm)
1	Haltestück	EN-GJS-400-15	80	88-100
2	Bügel	A2-1.4301	100	108-122
3	Bolzen	A2-1.4301	125	134-150
4	Muttern	A4-1.4571	150	159-174
5	U-Scheibe	A2-1.4301	200*	219-226
6	Einlage	EPDM	250**	267-280
7	Dichtung	NBR	300	323-342
8	Stopfen	S355J2	350	368-383
9	T - Stück	S355J2	400	419-444
10	Ventilgehäuse	S355J2		

* auch als Überganganbohrschelle DN 175 lieferbar
**auch als Überganganbohrschelle DN 225 lieferbar

Anbohrschelle zur schnellen, sicheren und dauerhaften
Montage auf Rohrleitungen aus Guss- und Stahlrohr.
Haltebügel, Schrauben und U-Scheiben aus nichtrostendem
Stahl.

Dichtungen aus NBR- Kautschuk nach DIN EN 682 mit
DVGW-Reg.

Haltestück aus EN-GJS-400-15 nach DIN EN 1563;
kunststoffbeschichtet EKB.

T-Stück, Stopfen und Ventil aus schweißbarem
Schmiedestahl .

Stopfen und Ventil mit doppelter O-Ring-Dichtung.

Schleusenbohrsystem A , DVGW - Typgeprüft mit
Modell 02.09.05.

Zubehör siehe Seiten 08.01 - 08.07

Schoppenkamp 9 • 45883 Gelsenkirchen • Fon +49 (209) 944104 -0 • Fax + 49(209) 944104-20 • Internet www.vaf-voigt.de