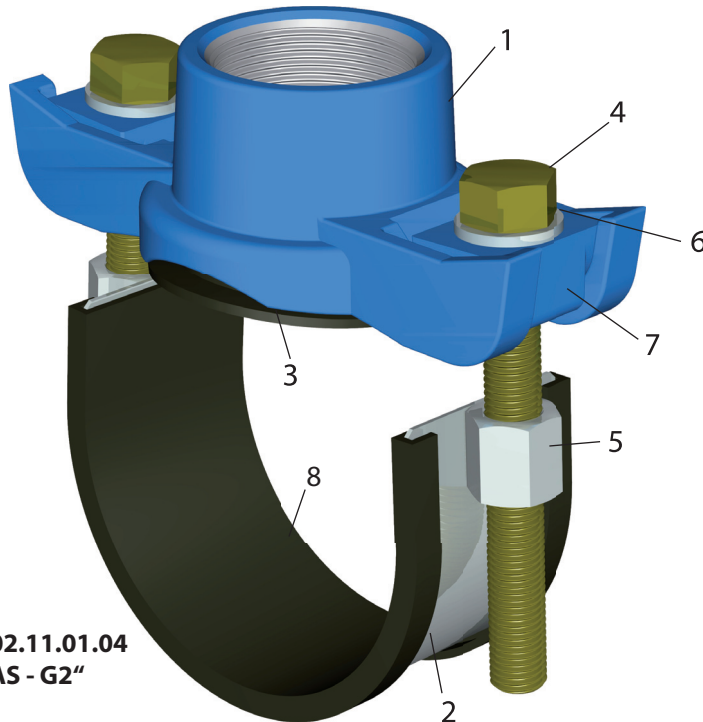


Universalanbohrschelle UNI - AS

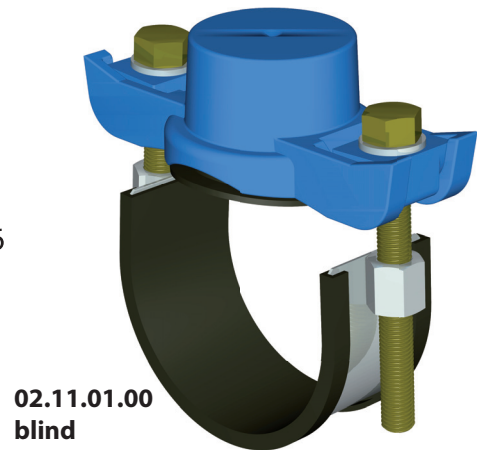
für Guss-, Stahl- und AZ/FZ-Rohr

Modell 02.11.01 DN 80 - 400

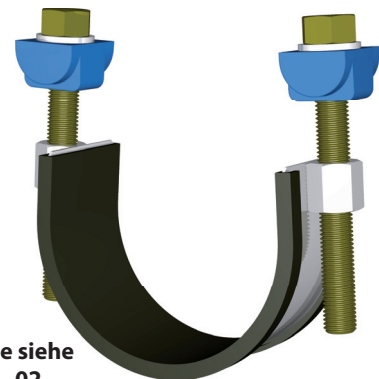
Wasser



02.11.01.04
AS - G2"



02.11.01.00
blind



**Bügel und
Spannbereiche siehe
Seite 02.11.01_02**

Multisattel – Anbohrschelle; Ein Oberteil einschließlich Dichtung für die Dimensionen DN 80 – 400.
Niro Haltebügel einschließlich Gummieinlage mit großem Spannbereichen aus
Band 60 x 1,5 mm für GGG / ST
Band 90 x 1,5 mm für FZ / AZ

Typ	Abgang	Artikel - Nr.:	d1
	G		mm
AS	1"	02.11.01.01	25
AS	1 1/4"	02.11.01.02	36
AS	1 1/2"	02.11.01.03	40
AS	2"	02.11.01.04	46
B	blind	02.11.01.00	
d1 - Innendurchgang			

Pos.	Benennung	Werkstoff
1	Haltestück	EN-GJS-400-15
2	Haltebügel	A2-1.4301
3	Dichtung	EPDM 80
4	Schrauben	A4-1.4571+galv.
5	Muttern	A2-1.4301
6	U-Scheibe	A2-1.4301
7	Kalotten	PA6GF
8	Gummieinlage	EPDM

Einsatzbereich:

Wasser PN 16 (Gas PN 4 auf Anfrage)

Abgang:

Innengewinde G 1", 1 1/4"; 1 1/2" und 2"

Universal - Anbohrschelle zur schnellen, sicheren und dauerhaften Montage auf Rohrleitungen aus Guss-, Stahl- und AZ / FZ -Rohr.

Haltebügel, Schrauben und U-Scheiben aus nichtrostendem Stahl.

Dichtung aus EPDM- Kautschuk nach DIN EN 681-1 WA, DVGW W270, KTW mit DVGW-Reg.

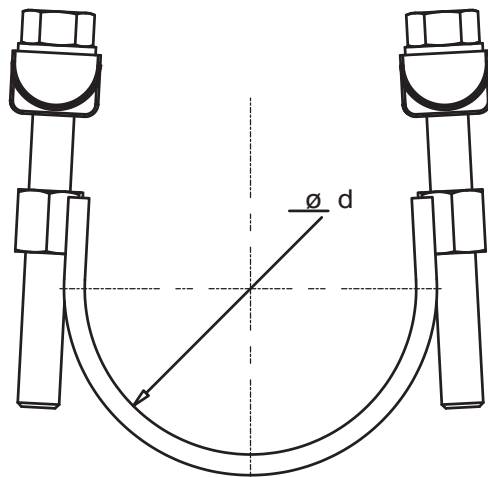
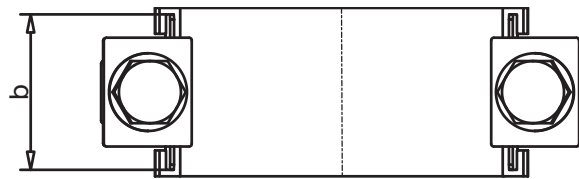
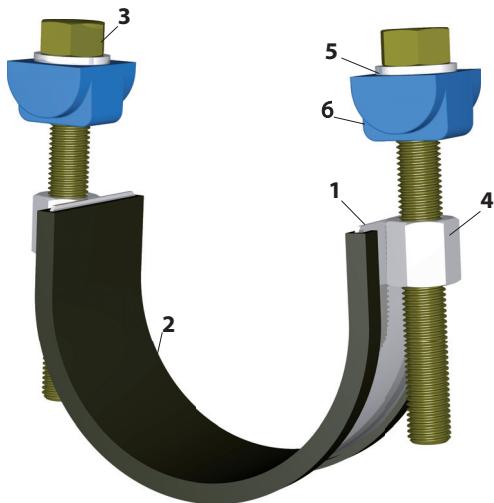
Haltestück aus EN-GJS-400-15 nach DIN EN 1563; kunststoffbeschichtet EKB.

Halte- und Anschlußstück in Verbindung mit Modell 02.03.02 und 02.03.05 geprüft nach DVGW W 336.

(Ausrüstung für den Gas - Einsatz mit Dichtung aus NBR 80 nach EN 682.)

Haltebügel für Universal - Anbohrarmaturen für Guß-, Stahl- und AZ-Rohr DN 80 - 400

Modell 02.11.01 B=60
Modell 02.11.02 B=90



Pos.	Benennung	Werkstoff
1	Haltebügel	V2A
2	Elastomereinlage	EPDM
3	Schrauben	V4A galv. verz.
4	Muttern	V2A
5	U-Scheibe	V2A
6	Kalotten	PA6GF

Haltebügel einschließlich Schrauben, U-Scheiben und Kalotten in korrosionsbeständiger Ausführung.

Große Schraubenlänge und damit große Spannbereiche der Bügel.

Umlaufende Elastomereinlage im Bügelband.

Breite 60 mm für GG/GGG/ST - Rohre
Breite 90 mm für AZ / FZ - Rohre

Spannbereich - d		Artikelnummern	
D1	D2	Bügel B=60	Bügel B=90
mm			
74	101	02.11.01.080 g	02.11.02.080 g
108	137	02.11.01.100 g	02.11.02.100 g
133	166	02.11.01.125 g	02.11.02.125 g
168	204	02.11.01.150 g	02.11.02.150 g
215	246	02.11.01.200 g	02.11.02.200 g
245	275	02.11.01.250 g	02.11.02.250 g
273	305	02.11.01.300 g	02.11.02.300 g
317	349	02.11.01.301 g	02.11.02.301 g
352	383	02.11.01.350 g	02.11.02.350 g
405	435	02.11.01.400 g	02.11.02.400 g
453	483	02.11.01.401 g	02.11.02.401 g