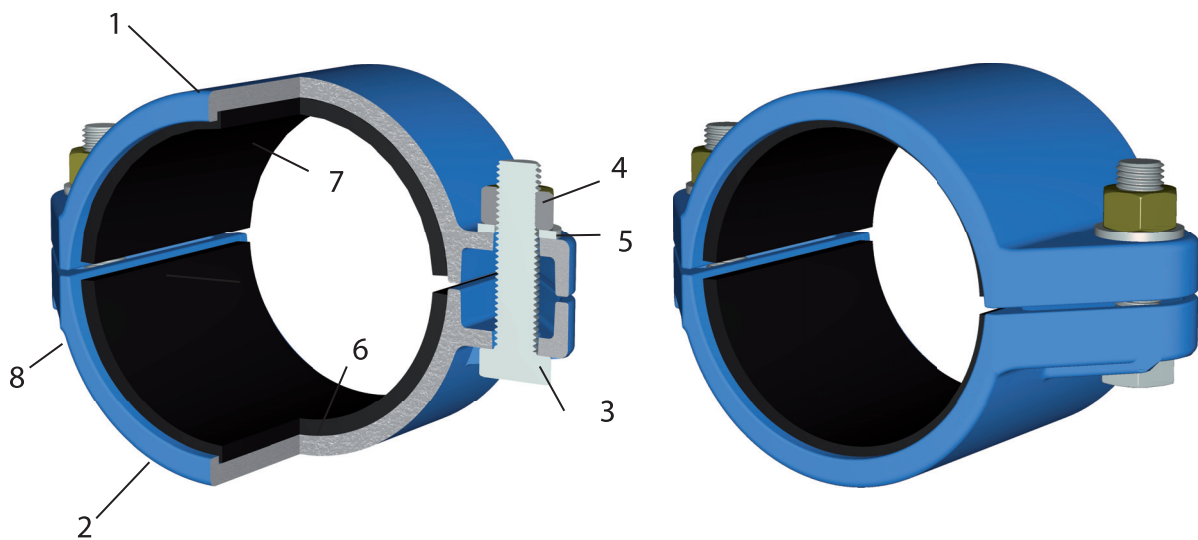


Blindbrücke für PVC - Rohre

Modell 04.02

Wasser PN 16

DN 80 - 300



Einsatzbereich: Trinkwasser PN 16

Optional auf Anfrage: Gas PN 1 mit

Dichtungen in NBR nach EN 682

Armatur zum Verschließen von alten Anbohrungen an PVC - Leitungen.

Pos.	Benennung	Werkstoff	DN	DA	B
1	Oberteil	EN-GJS-400-15	80	90	100
2	Unterteil	EN-GJS-400-15	100	110	110
3	Schrauben	A2-1.4301	125	140	100
4	Muttern	A4-1.4571	150	160	130
5	U-Scheiben	A2-1.4301	200	225	130
6	Einlage	EPDM/NBR	250	280	150
7	Dichtung	EPDM/NBR	300	315	150
8	Beschichtung	Epoxyd - EKB			
sonstige Dimensionen auf Anfrage					

Maße: entsprechend DIN 3543 Teil 2
 Material: Ober- und Unterteil aus duktilem Guss GGG EN-GJS-400-15 nach DIN EN 1563 mit Kunststoffbeschichtung - EKB
 Unterteil mit Schraubensicherung
 Schrauben: DIN 931; A2
 Muttern: DIN 934; A4 + galv. Verzinkung
 Dichtungen: Elastomere nach EN 681-1; DVGW W270, KTW/UBA (Trinkwasser) oder EN 682 (Gas)